

# summit™ X3 double

by baby jogger®



ASSEMBLY INSTRUCTIONS  
DIRECTIVES DE MONTAGE  
INSTRUCCIONES DEL ENSAMBLAJE

PD348761B 12/15

# TABLE OF CONTENTS

## TABLE DE MATIÈRES / TABLA DE CONTENIDO

English	
Français (French) / Español (Spanish)	
• Warning	3
Mise en Garde / Advertencia	4/5
• Features	
Caractéristiques / Características	6
• Frame	
Cadre / Armazón	7
• Front Wheel	
Roulette avant / Rueda delantera	8
• Rear Wheels	
Roulettes arrière / Ruedas traseras	10
• Brake	
Frein/Freno	11
• Canopy	
Baldaquin / Capota	12
• Safety Harness	
Harnais de sécurité / Arnés de seguridad	14
• Seat	
Siège/Asiento	17
• Basket	
Porte-bagages / Canasta	19
• Hand Brake	
Frein manuel / Freno de Mano	24
• Quick Fold Technology	
Technologie de pliage rapide / Tecnología de pliegue rápido	26
• Care & Maintenance	27
Entretien et nettoyage / Cuidado y mantenimiento	28/29
• Limited Warranty	30
Garantie Limitée / Garantía limitada	31/32

## **WARNING**

**IMPORTANT** - Keep these instructions for future reference.

Read these instructions carefully before use. Your child's safety may be affected if you do not follow these instructions.

- This stroller seats two passengers.
- This vehicle is suitable from birth to 5 years - Maximum weight: 50 lb./22.5 kg, Maximum height: 44 in./112 cm in each seat unit.
- Total weight load recommended for this stroller is 114 lb./51.5 kg (50 lb./22.5 kg in each seat, 2 lb/1 kg in each seat back pocket, 10 lb/4.5 kg in basket).
- **WARNING:** This stroller is not suitable for skating or rollerblading.
- **WARNING:** Never leave your child unattended.
- **WARNING:** Prevent serious injury to your child by always using the safety harness.
- **WARNING:** Check that the pram body or seat unit attachment devices are correctly engaged before use.
- **WARNING:** To avoid injury, ensure that your child is kept away when unfolding and folding this product.
- **WARNING:** Do not let your child play with this product.
- **WARNING:** Parcels or accessory items, or both, placed on the unit may cause the unit to become unstable.
- **WARNING:** Any load attached to the handle affects the stability of the pushchair.
- **WARNING:** Always tightly secure the hook & loop fasteners between the canopy and seat back when the canopy is in installed.
- Recommended weight for seat back pocket is 1 kg and basket is 4.5 kg. Excessive weight may cause a hazardous unstable condition to exist.
- Stroller is not meant to be used for transporting children up or down stairs. Damage resulting to stroller will not be covered under warranty.
- Accessories which are not approved by the manufacturer or distributor shall not be used.
- Watch out for cars - never assume that a driver can see you and your child.
- The passenger shall remain seated (no standing in the stroller).
- It may be unsafe to use replacement parts other than those supplied or approved by the manufacturer.
- The product may become unstable if a parcel bag, other than one recommended by the manufacturer, is used.
- Always keep fingers away from moving parts when folding, unfolding, or adjusting the stroller to prevent entrapment or pinching.

## MISE EN GARDE

**IMPORTANT** - Conserver ce mode d'emploi pour consultation future.

Lire attentivement toutes ces directives avant utilisation. Ne pas respecter ces consignes peut compromettre la sécurité de l'enfant.

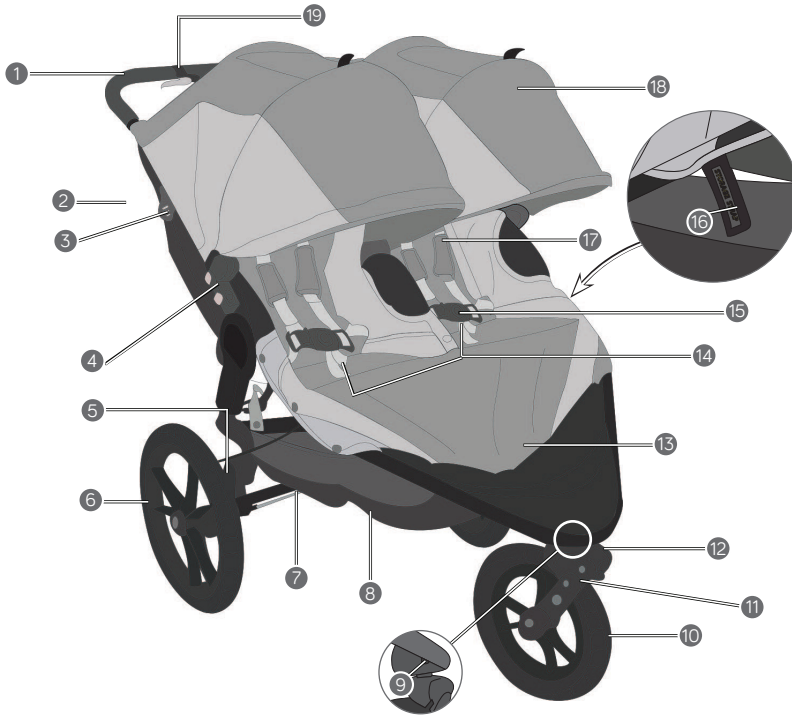
- Cette poussette est conçue pour 2 passagers.
- Ce promeneur est convenable de la naissance à 5 ans - le poids maximum 22,5 kg/50 lb, l'hauteur maximum 112 cm/44 po par siège.
- Le poids total recommandé pour cette poussette est de 51,5 kg/114 lb (22,5 kg/50 lb par siège, 1 kg/2 lb par poche du dossier du siège, 4,5 kg dans le panier).
- **MISE EN GARDE:** Cette poussette n'est pas conçue pour le patin à glace ou à roues alignées.
- **MISE EN GARDE:** Ne jamais laisser un enfant sans surveillance.
- **MISE EN GARDE:** Toujours utiliser le harnais de sécurité afin d'éviter que l'enfant subisse de graves blessures.
- **MISE EN GARDE:** L'enfant peut glisser dans les ouvertures pour les jambes et risquer la strangulation. Ne jamais utiliser lorsque la poussette est en position de landau incliné sans attacher adéquatement le harnais de sécurité.
- **MISE EN GARDE:** S'assurer que les dispositifs de fixation du landau ou du siège sont correctement ancrés avant l'emploi.
- **MISE EN GARDE:** Pour éviter les blessures, s'assurer d'éloigner l'enfant de la poussette pour la déployer ou la replier.
- **MISE EN GARDE:** Ne pas permettre à l'enfant de jouer avec ce produit.
- **MISE EN GARDE:** Les colis et les accessoires placés sur la poussette peuvent la rendre instable.
- **MISE EN GARDE:** Le fait d'accrocher une charge à la poignée affecte la stabilité de la poussette.
- Le poids recommandé pour la pochette du siège est de 1 kg et pour le porte-bagages de 4,5 kg. Tout poids excessif peut occasionner une situation dangereuse d'instabilité.
- Cette poussette n'est pas conçue pour transporter les enfants dans des escaliers. La garantie ne couvre pas les dommages à la poussette qui en résulteraient.
- Les accessoires non approuvés par le fabricant ou le distributeur ne doivent pas être utilisés.
- Prendre garde aux voitures; ne jamais tenir pour acquis qu'un conducteur peut voir la poussette et l'enfant.
- Le passager doit rester assis en tout temps (ne pas se tenir debout dans la poussette).
- Il peut être dangereux d'utiliser des pièces de rechange autres que celles fournies ou approuvées par le fabricant.
- Le produit peut devenir instable si un sac de marchandises, autre qu'un modèle recommandé par le fabricant, est utilisé.
- Toujours garder les doigts éloignés des pièces mobiles en repliant, dépliant ou réglant la poussette afin d'éviter de coincer ou de pincer les doigts.

## ADVERTENCIA

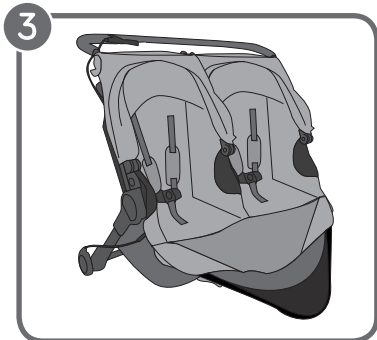
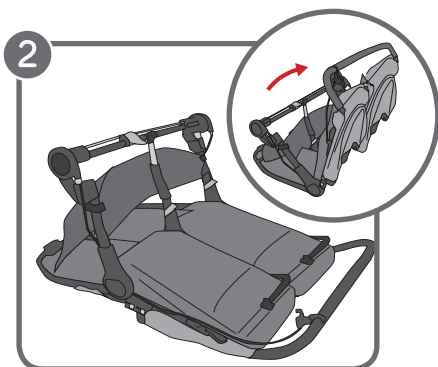
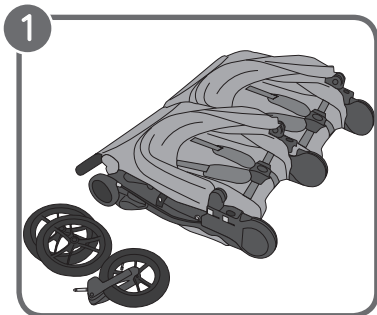
**IMPORTANTE** - Conserve estas instrucciones para futuras referencias.

Lea atentamente estas instrucciones antes de usar el cochecito. La seguridad del niño puede verse afectada si no sigue estas instrucciones.

- Este cochecito es para dos niños.
- Este producto está indicado desde el nacimiento hasta los 5 años (peso máximo 50 lb/22.5 kg por asiento).
- La carga total del peso recomendada para este cochecito es 114 lb/51.5 kg (50 lb/22.5 kg por asiento, 2 lb/1 kg por bolsillo del asiento, y 10 lbs/4.5 kg en cesta).
- **ADVERTENCIA:** Este cochecito no está diseñado para el patinaje o el patinaje en línea.
- **ADVERTENCIA:** Nunca deje su niño desatendido.
- **ADVERTENCIA:** Evite daños serios al niño: use siempre el arnés de seguridad.
- **ADVERTENCIA:** Asegúrese de que todos los sistemas de fijación o dispositivos de seguridad están perfectamente enganchados antes de su uso.
- **ADVERTENCIA:** Para evitar la herida, guarde su niño lejos del cochecito cuando desplegando y plegando este producto.
- **ADVERTENCIA:** No deje a su infante jugar con este producto.
- **ADVERTENCIA:** Los bolsas o accesorios, o ambos, puestos en el cochecito pueden hacer que este llegue a ser inestable.
- **ADVERTENCIA:** Cualquier carga enganchada a la manija afecta a la estabilidad de la silla de paseo.
- **ADVERTENCIA:** Sujete siempre con seguridad las cintas de nudo y gancho entre la capota y el respaldo del asiento cuando la capota está instalada.
- El peso máximo aconsejado para el bolsillo trasero del asiento es de 1 kg. y el de la canasta de 4.5 kg. Peso exceso podría causar que exista una condición inestable y peligrosa.
- Este cochecito no está pensado para llevar a niños en tramos de escaleras. La garantía no cubre los daños ocasionados al cochecito por esta causa.
- Este cochecito no sustituye por una cuna o una cama. Si su infante debe de dormir, ello debería ser colocada en un cochecito de niño conveniente, la cuna, o la cama.
- No deben utilizarse accesorios no aprobados por el fabricante y/o distribuidor.
- Tenga cuidado con los coches: nunca dé por hecho que un conductor puede verle.
- El pasajero debe permanecer sentado en todo momento (no debe ponerse de pie en el cochecito).
- Este producto puede hacerse inestable si un bolso de paquete, otro que un recomendado por el fabricante, es usado.
- Puede no ser seguro usar recambios no proporcionados o aprobados por el fabricante.
- Siempre guarda los dedos lejos de piezas móvil cuando plegando, desplegando o ajustando el cochecito para prevenir pillarse o el pellizco.



1	Handlebar	Poignées	Manillar
2	Jogging Strap	Sangle de jogging	Correa del footing
3	Swivel/Lock - Walking	Roulette pivotante et verrouillable, marche	Pivote/traba
4	Accessory Mounting Bracket	Accessoire de support de fixation	Soporte de montaje de accesorios
5	Rear Wheel Release Button	Bouton de dégagement de roulette arrière	Botón de liberación de la rueda trasera
6	Rear Wheel	Roulette arrière	Rueda trasera
7	Parking Brake	Frein de stationnement	Freno de estacionamiento
8	Storage Basket	Porte-bagages	Canasta de almacenamiento
9	Front Wheel Release Button	Bouton de dégagement de roulette avant	Botón de liberación de la rueda delantera
10	Front Wheel	Roulette avant	Rueda delantera
11	Swivel/Lock - Jogging	Roulette pivotante et verrouillable, jogging	Pivote/traba - Footing
12	Alignment Knob	Bouton d'alignement	Perilla de alineación
13	Footwell	Repose-pieds	Hueco de pie
14	Fold Handle	Poignée de pliage	Manija de pliegue
15	Harness Buckle	Boucle du harnais	Hebilla de arnés
16	Storage Strap	Baldaqin	Correa de almacenamiento
17	Harness Straps	Frein manuel	Correas de arnés
18	Canopy	Auvent	Capota
19	Hand Brake	Frein de main	Freno de mano



### FRAME

- 1 Unpack the stroller frame from the box and set the wheels aside.
- 2 Unfold the stroller by pulling the Handlebar away from the frame and pushing towards the floor until the stroller clicks into place.
- 3 Place the stroller in the upright position.

**⚠ WARNING:** Ensure that all the locking devices are engaged before use.

### CADRE

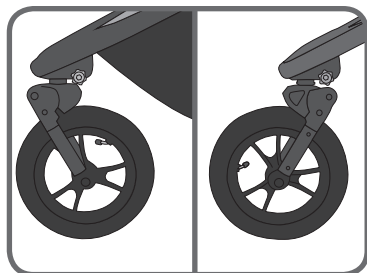
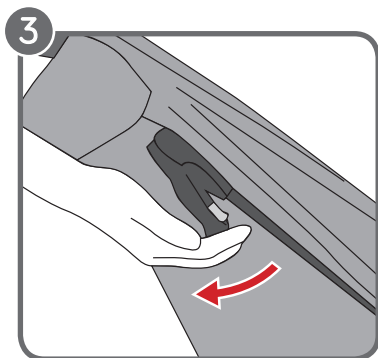
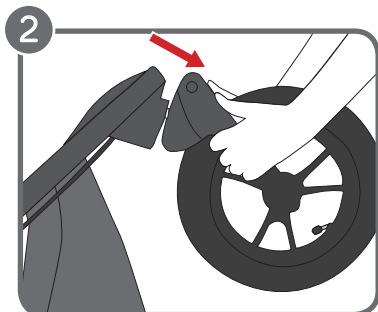
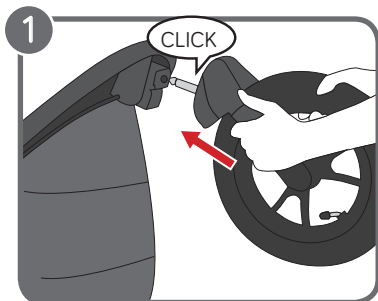
- 1 Sortir le cadre de la poussette de la boîte et mettre les roulettes de côté.
- 2 Déplier la poussette en tirant sur la poignée pour l'éloigner du fond du cadre et en poussant vers le plancher jusqu'à ce que la poussette s'enclenche en place.
- 3 Placer la poussette en position verticale.

**⚠ MISE EN GARDE:** S'assurer que tous les dispositifs de verrouillage sont correctement enclenchés avant utilisation.

### ARMAZÓN

- 1 Saque el armazón del cochecito de su caja y aparte las ruedas.
- 2 Despliegue el cochecito tirando el manillar lejos del armazón hacia el piso hasta que el cochecito trabe en la posición correcta.
- 3 Ponga el cochecito en la posición vertical.

**⚠ ADVERTENCIA:** Asegúrese de que todos los dispositivos de seguridad estén activados antes del uso.



Walking  
Promener  
Caminar

Jogging  
Jogging  
Correr

## FRONT WHEEL

- 1 Installation: Lay stroller on its back so the Handlebar is resting on the floor. Attach the Front Wheel by sliding it into the front wheel mount until it clicks. Gently pull on the Front Wheel to make sure it is properly attached.
- 2 Removal: While pressing the front wheel release button, gently slide the Front Wheel out of the front wheel mount.

## SWIVEL FEATURE

### FOR WALKING ON UNEVEN TERRAIN:

- 3 Gently pull the Swivel Lock into the upright position until it clicks into place.

## ROULETTE AVANT

- 1 Installation : Déposer la poussette de manière à ce que la poignée repose sur le plancher. Insérer la roulette avant en la glissant dans son support jusqu'à ce qu'elle s'enclenche en place. Tirer délicatement sur la roulette avant pour s'assurer qu'elle est bien fixée.
- 2 Retrait : Tout en appuyant sur le bouton de dégagement de la roulette avant, faire glisser doucement la roulette avant hors de sa base.

## FONCTION PIVOTANTE

### POUR MARCHER SUR UN TERRAIN ACCIDENTÉ :

- 3 Tirer délicatement le levier de frein en position verticale jusqu'à ce qu'il s'enclenche en place.

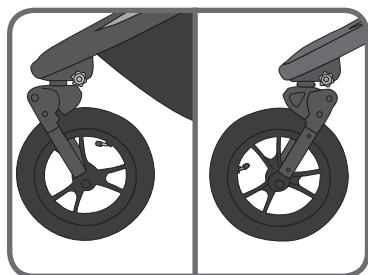
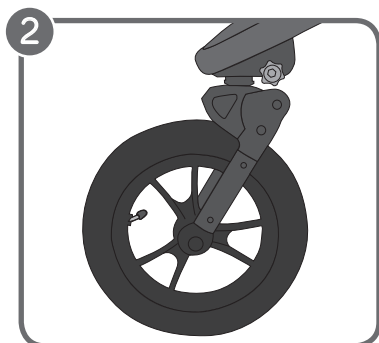
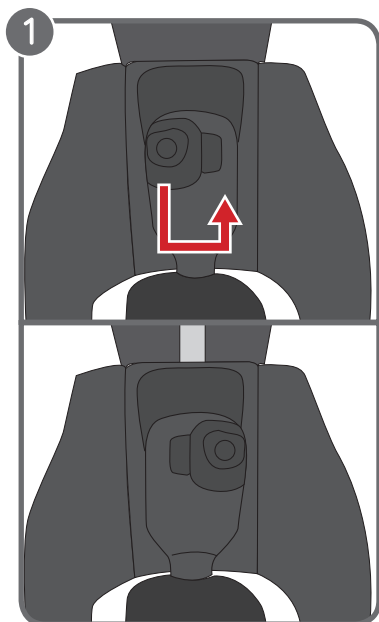
## RUEDA DELANTERA

- 1 Instalación: Tumbé el cochecito de manera que el manillar se apoye en el suelo. Sujete la rueda delantera deslizándola en el montante para la rueda delantera hasta oír un clic. Tire cuidadosamente en la rueda delantera para asegurarse de que esté sujeta correctamente.
- 2 Extracción: Mientras presiona el botón de liberación de la rueda delantera, deslice ligeramente la rueda delantera para sacarla del armazón.

## CARACTERÍSTICA GIRATORIA PARA CAMINAR SOBRE TERRENO DESIGUAL

- 3 Tire suavemente de la palanca de bloqueo de la rueda giratoria a la posición vertical hasta que encaje en su lugar.





Walking  
Promener  
Caminar

Jogging  
Jogging  
Correr

#### FOR JOGGING AND RUNNING:

- 1 Pull the Front Wheel Swivel Lock down and slide to the right to lock the wheel forward for running/jogging.
- 2 Rotate Front Wheel until it clicks into locked forward position.

NOTE: The Front Wheel should be in the locked, fixed position for jogging or running or when loading and unloading a child.

**⚠ WARNING:** Do not engage or disengage the Swivel Lock while the stroller is in motion.

#### POUR LE JOGGING ET LA COURSE :

- 1 Tirer et abaisser le levier du verrou de roulette pivotante avant et le glisser vers la droite pour verrouiller la roulette vers l'avant pour la course et le jogging.
- 2 Faire pivoter la roulette avant jusqu'à ce qu'elle s'enclenche en position avant verrouillée.

REMARQUE : La roulette avant doit être en position fixe verrouillée pour le jogging et la course ainsi que lors de l'installation et du retrait de l'enfant.

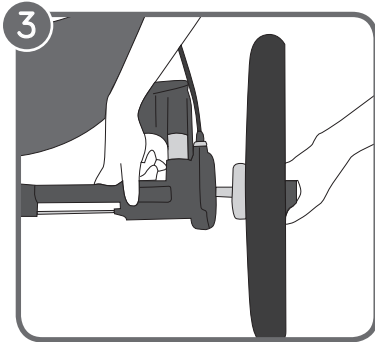
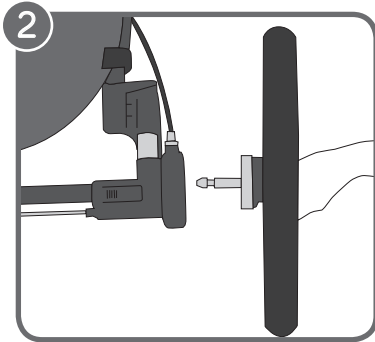
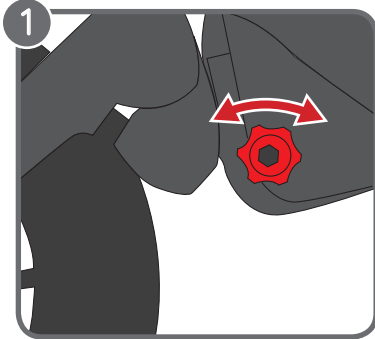
**⚠ MISE EN GARDE :** Ne pas engager ou désengager le verrou de roulette pivotante lorsque la poussette est en mouvement.

#### PARA FOOTING Y CORRER:

- 1 Tire de la palanca de bloqueo de la rueda giratoria hacia abajo y a la derecha para bloquear la rueda hacia delante para footing/correr.
- 2 Rote la rueda delantera hasta que encaje hacia delante en su posición de bloqueo.

NOTA: La rueda delantera debe estar bloqueada en la posición fija para correr o mientras monta o desmonta un niño.

**⚠ ADVERTENCIA:** No activar ni desactivar la pestaña mientras que el cochecito está en movimiento.



### ALIGNMENT FEATURE

- 1 Should the stroller pull to one side while the Front Wheel is locked in the fixed position, use the Alignment Knob to align. If the stroller pulls to the right, turn the knob left to adjust. If it pulls to the left, turn the knob right to adjust the stroller's alignment.

### REAR WHEELS

- 2 Installation: Align the Rear Wheel axle with the wheel mount on the stroller frame and insert it into the wheel mount until it clicks into place. Gently pull on the Rear Wheel to make sure it is properly attached.
- 3 Removal: While pressing the Wheel Release Button, gently slide the Rear Wheel out of the wheel mount.

### FONCTION D'ALIGNEMENT

- 1 Si la poussette tire d'un côté alors que la roulette avant est verrouillée en position fixe, il est possible de l'aligner à l'aide du bouton d'alignement. Si la poussette tire vers la droite, tourner le bouton vers la gauche pour la régler. Si la poussette tire vers la gauche, tourner le bouton vers la droite pour la régler.

### ROULETTES ARRIÈRE

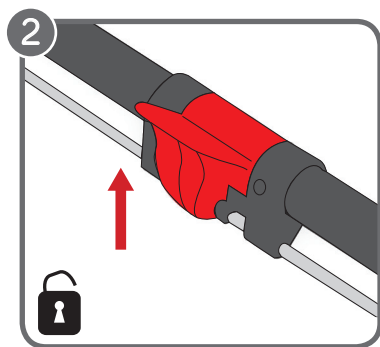
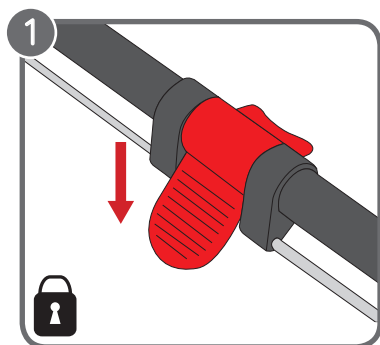
- 2 Installation : Aligner l'essieu arrière avec la base de la roulette sur le cadre de la poussette et l'insérer dans la base de la roulette jusqu'à ce qu'elle s'enclenche en place. Tirer délicatement sur la roulette arrière pour s'assurer qu'elle est bien fixée.
- 3 Retrait : Tout en appuyant sur le bouton de dégagement de la roulette, faire glisser doucement la roulette arrière hors de sa base.

### CARACTERÍSTICA DE ALINEAR

- 1 Si el cochecito vira a un lado mientras que la rueda delantera está cerrada en posición fija, atornille la perilla de alineación. Si el cochecito vira a la derecha, gire la perilla a la izquierda para ajustarlo. Si ello vira a la izquierda, gire la perilla a la derecha para ajustar la alineación del cochecito.

### RUEDAS TRASERAS

- 2 Instalación: Alinee el eje de la rueda trasera con el montante en el armazón. Deslice el eje en el montante de la rueda hasta que haga clic una vez que esté en su sitio. Tire suavemente de la rueda trasera para asegurarse de que queda bloqueada en su sitio.
- 3 Extracción: Mientras presiona el botón de liberación de la rueda deslice suavemente rueda trasera del montante de la rueda.



### BRAKE

- 1 Simply push the parking brake pedal down to engage the brakes.
- 2 Lift it up to release.

**⚠ WARNING:** Engage the parking device before loading and unloading a passenger.

### FREIN

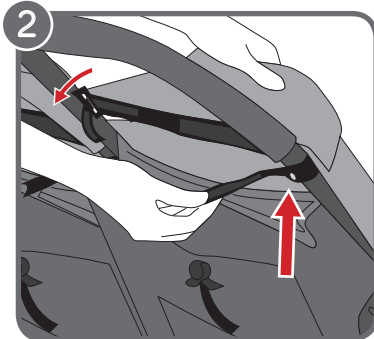
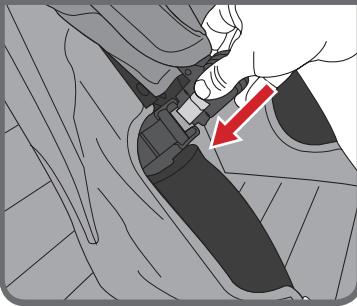
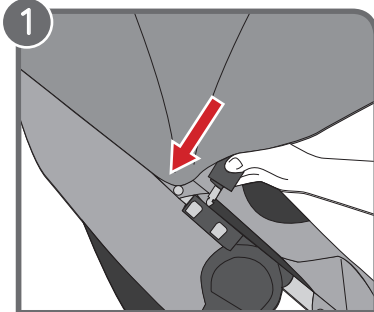
- 1 Abaisser simplement sur la pédale de frein pour actionner les freins.
- 2 Soulever pour dégager.

**⚠ MISE EN GARDE:** Activer le dispositif de stationnement lors de l'installation et du retrait d'un passager.

### FRENO

- 1 Simplemente pise el pedal del freno de estacionamiento hacia abajo para activarlo.
- 2 Tire hacia arriba para desactivarlo.

**⚠ ADVERTENCIA:** Active siempre el sistema de frenado al subir y bajar a un pasajero.



## CANOPY

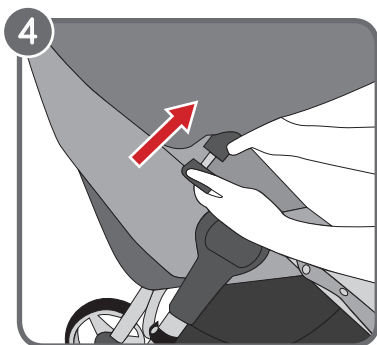
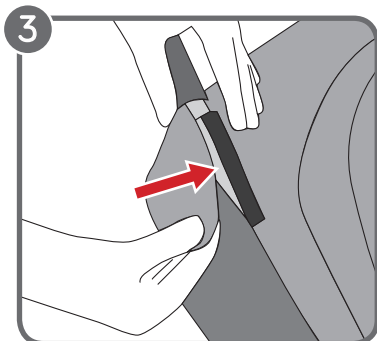
- 1 Attach the canopy to the frame: Slide the canopy peg into the top hole of the Accessory Mounting Bracket on the outside frame until it clicks into place. Slide canopy lock into the mounting bracket between the seats. Repeat for other side.
- 2 At the top and on the sides of the Canopy, snap the webbing together around the top of the frame on the outside. On the inside, slide the strap through the bracket. .

## BALDAQUIN

- 1 Installation du baldaquin au cadre : glisser la cheville du baldaquin dans l'ouverture supérieure du support de montage des accessoires sur le cadre extérieur jusqu'à ce qu'il s'enclenche en place. Glisser le verrou du baldaquin dans le support d'installation entre les sièges. Répéter de l'autre côté.
- 2 Au sommet et sur les côtés du baldaquin, enclencher les sangles ensemble autour du sommet du cadre, à l'extérieur. À l'intérieur, glisser la courroie à travers le support.

## TOLDO

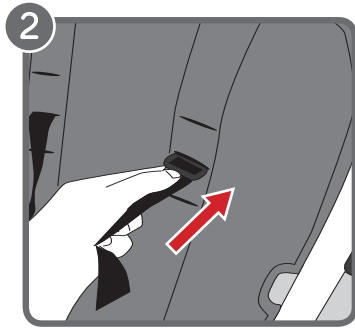
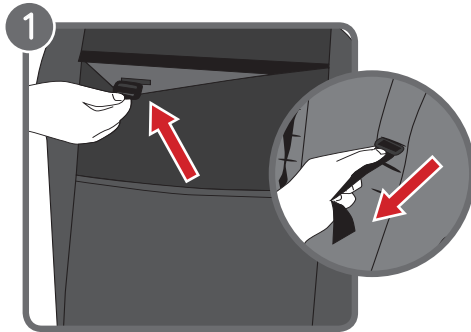
- 1 Sujeter la capota al armazón: Deslice la estaca de la capota en el agujero de arriba del soporte del montante para accesorios en el armazón exterior hasta que se trabe en su lugar. Deslice la traba de la capota por el soporte del montante entre los asientos. Repita el proceso en el otro costado.
- 2 En la parte superior y en el lado de la capota, abroche la cincha alrededor de la parte superior del armazón en ambos costados. En la parte interior, deslice la correa por el soporte.



- 3 Secure the canopy by aligning the Velcro® strips on the console and canopy.
- 4 Remove the canopy: Press on the top gray button on the Accessory Mounting Bracket to release canopy from the outer frame. Press on the gray button on the canopy lock to release from the inside frame. Unfasten snaps and Velcro® at the top of the canopy.

- 3 Fixer le baldaquin en place en alignant les bandes Velcro® sur la console et le baldaquin.
- 4 Retrait du baldaquin : appuyer sur le bouton gris supérieur du support de montage des accessoires afin de détacher le baldaquin du cadre extérieur. Appuyer sur le bouton gris du verrou du baldaquin afin de le détacher du cadre extérieur. Détacher les attaches à pression et le Velcro® au sommet du baldaquin.

- 3 Asegure la capota alineando las tiras de Velcro® en el compartimiento y la capota.
- 4 Sacar la capota: Oprima el botón gris de arriba del soporte del montante para accesorios para liberar la capota del armazón externo. Oprima el botón gris en la traba de la capota para liberarla del armazón interno. Destrahe los broches y el Velcro® arriba de la capota.



## SAFETY HARNESS

- 1 From the back of the seat, open Velcro pocket and locate the plastic square stopper. Turn stopper and pass through the openings in the PE board and seat fabric.
- 2 Reinsert stopper at seat opening closest to child's shoulders. Pass back through seat fabric and PE board. Tug on strap to ensure stopper is engaged. Repeat on both sides.

**⚠ WARNING:** Avoid serious injury from falling or sliding out. Always use the crotch strap in combination with the shoulder straps and waist belt.

**⚠ WARNING:** Always ensure that the 5 point harness is firmly adjusted to securely fit your child.

## HARNAIS DE SÉCURITÉ

- 1 À partir de l'arrière du siège, ouvrir la pochette Velcro et localiser le buttoir carré en plastique. Tourner le buttoir et passer à travers les ouvertures du panneau de polyéthylène et le tissu du siège.
- 2 Réinsérer le buttoir dans l'ouverture du siège la plus près des épaules de l'enfant. Réinsérer à travers le tissu et le panneau de polyéthylène. Tirez sur la sangle pour s'assurer que le buttoir est bien fixé. Répéter l'opération des deux côtés.

**⚠ MISE EN GARDE:** Pour éviter les blessures graves suite à une chute ou en glissant, toujours attacher et régler adéquatement le harnais de sécurité. Toujours utiliser la courroie de fourche conjointement aux courroies de la taille et des épaules.

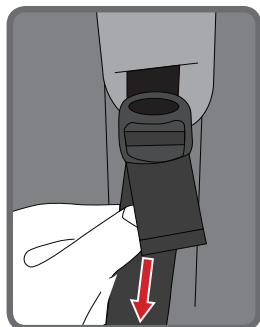
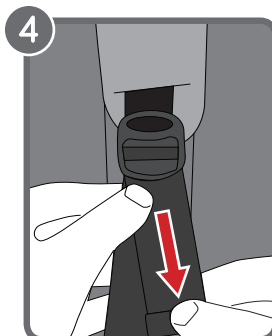
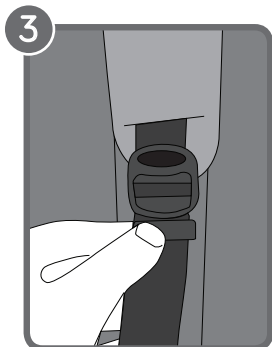
**⚠ MISE EN GARDE:** Toujours s'assurer que le harnais en 5 points est ajusté pour épouser fermement le corps de l'enfant.

## ARNÉS DE SEGURIDAD

- 1 Desde la parte trasera del asiento, abra el bolsillo de Velcro y localice el tapón de plástico cuadrado. Gire el tapón y páselo a través de las aperturas del respaldo duro y la tela del asiento.
- 2 Vuelva a colocar el tapón en la apertura del asiento más cercana a los hombros del niño. Vuelva a pasar por la tela del asiento y del respaldo duro. Tire de la correa para asegurar que el tapón esté activado. Repita en ambos lados.

**⚠ ADVERTENCIA:** Evite lesiones graves por caídas o deslizamientos. Utilice siempre la correa de entretierna en combinación con las correas de los hombros y el cinturón de la cintura.

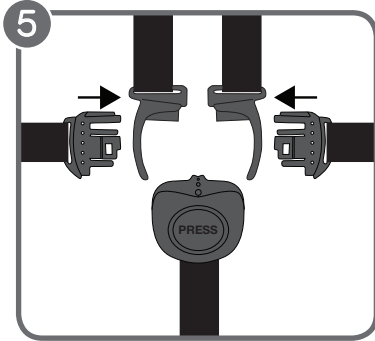
**⚠ ADVERTENCIA:** Siempre asegúrese de que el arnés de 5 puntos esté ajustado firmemente para quedar seguramente al niño.



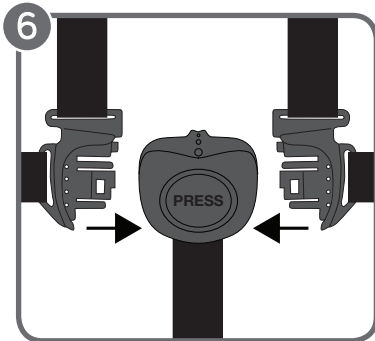
- 3 Slide the Harness Pads up to access plastic guide on strap.
- 4 Hold the plastic guide and pull strap to tighten or loosen.

- 3 Glisser les coussins du harnais suffisamment pour pouvoir accéder au guide en plastique sur la courroie.
- 4 Tenir le guide en plastique et tirer sur la courroie pour la serrer ou la desserrer.

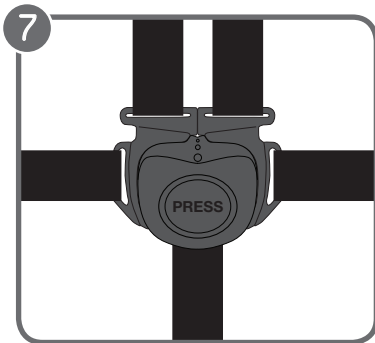
- 3 Deslice las almohadillas del cinturón hacia arriba para acceder a la guía plástica en la correa.
- 4 Agarre la guía plástica y tire de la correa para apretar o aflojar.



- 5 Insert side strap buckle into harness buckle on both sides.
- 6 Insert connected harness and side strap buckles into the sides of the crotch buckle.
- 7 Press button on crotch buckle to release.

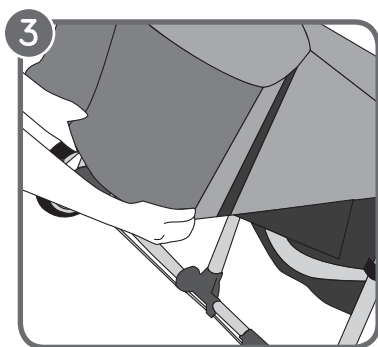
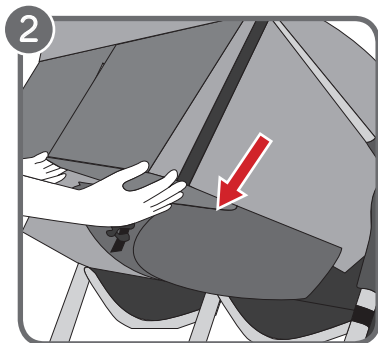
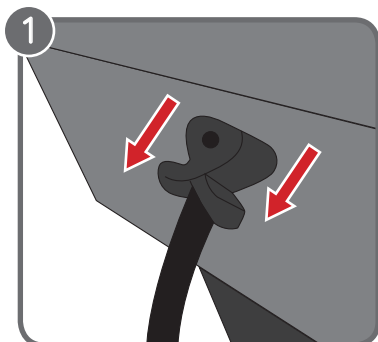


- 5 Insérer les boucles de chaque courroie latérale dans la boucle centrale du harnais, de chaque côté.
- 6 Insérer les boucles des deux courroies latérales et de la boucle centrale reliées dans les côtés de la boucle d'entre-jambes.
- 7 Appuyer sur le bouton de la boucle de l'entre-jambes pour la libérer.



- 5 Inserte la hebilla de la correa lateral en la hebilla del arnés en ambos lados.
- 6 Inserte el arnés y las hebillas de las correas laterales conectadas en los lados de la hebilla de la entrepierna.
- 7 Apriete el botón de la hebilla de la entrepierna para soltar.





### SEAT - RECLINE

- 1 Pinch the clamp behind the seat, and slide it down to desired recline.
- 2 Pull seat down on both sides to match recline position of clamp. Reverse steps to return to the upright position.

### WEATHER COVER

- 3 If desired, pull the weather cover down and over the seat back mesh. Secure firmly over both sides of the seat. When not in use, roll up the weather cover and fasten it with the Velcro® provided under the canopy fabric.

### SIÈGE, INCLINAISON

- 1 Comprimer la pince derrière le siège et la faire glisser vers le bas pour obtenir l'inclinaison désirée.
- 2 Abaisser le siège des deux côtés pour correspondre à la position d'inclinaison de la pince. Inverser les étapes pour revenir à la position verticale.

### HOUSSE PROTECTRICE

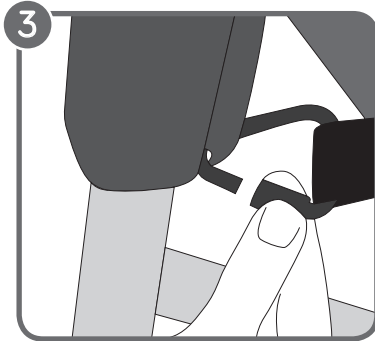
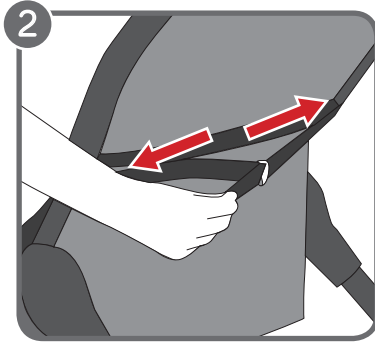
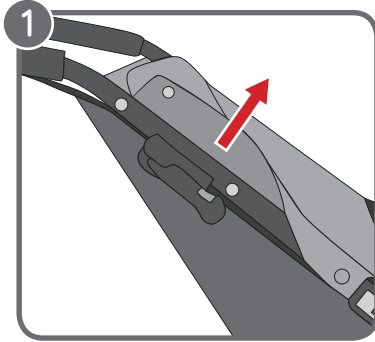
- 3 Si désiré, tirer la housse protectrice par-dessus le dos du siège en filet. Fixer solidement des deux côtés du siège. Lorsqu'elle n'est pas utilisée, rouler la housse et l'attacher avec les boucles élastiques et les attaches fournies sous le tissu du baldaquin.

### ASIENTO - RECLINAR

- 1 Pellizque la abrazadera de detrás del asiento y deslízcala hacia abajo hasta alcanzar el grado deseado de inclinación.
- 2 Baje ambos lados del asiento hasta alcanzar la posición de inclinación de la abrazadera. Invierta el procedimiento para volver a la posición vertical.

### CAPA DE LLUVIA

- 3 Si lo desea, retire la capa de lluvia hasta la parte de redcilla de detrás del asiento. Asegúrela bien en ambos lados del asiento. Cuando no la use, enróllela y sujétela con Velcro® provistos debajo de la tela de la capota.



## SEAT - REMOVAL

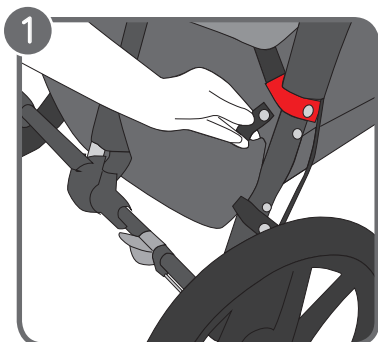
- 1 Remove the canopy. Starting with the top snap closest to the handle and working your way down the entire frame, unsnap seat from frame.
- 2 Unfasten the seat straps from around the bottom/back of the frame, located behind the Front Wheel.
- 3 Locate the fold strap rings connected to the stroller frame underneath the stroller seat. Unscrew the fold strap rings and unhook from the fold mechanism.

## SIÈGE, RETRAIT

- 1 Retirer le baldaquin. En commençant par le bouton-pression situé le plus près de la poignée, poursuivre en descendant le long du cadre, pour détacher le siège du cadre.
- 2 Détacher les courroies du siège situées autour du bas/de l'arrière du cadre qui se trouvent derrière la roulette avant.
- 3 Localiser les anneaux de la courroie de pliage raccordés au cadre de la poussette, sous le siège. Dévisser les anneaux de la courroie de pliage et les détacher du mécanisme de pliage.

## ASIENTO - QUITAR

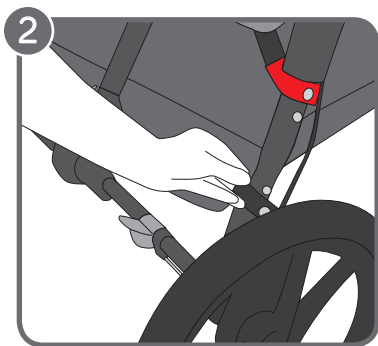
- 1 Quite la capota. Empezando por el broche superior más cercano a la manija y siguiendo por el resto del armazón, desabroche el asiento del armazón.
- 2 Desabroche las correas del asiento de la parte trasera inferior del armazón, ubicadas detrás de la rueda delantera.
- 3 Localice los mosquetones de la correa de pliegue conectados al armazón del cochecito debajo del asiento de cochecito. Desenrosque los mosquetones de la correa de pliegue y desenganche del mecanismo de pliegue.



## BASKET REMOVAL

The basket of your Summit X3 comes fully attached.

- 1 At the rear of the stroller: Unsnap the top snaps of the basket from around the frame tubing above the middle crossbar.
- 2 Unsnap the bottom snaps of the basket from around the frame tubing below the middle crossbar.



## RETRAIT DU PORTE-BAGAGES

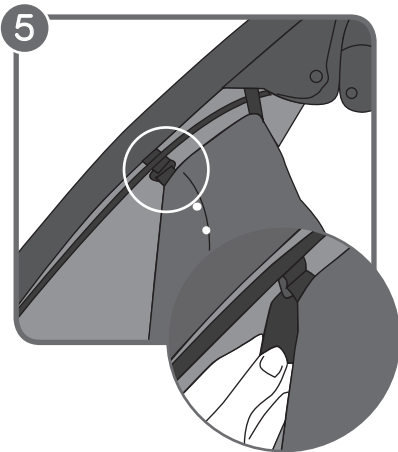
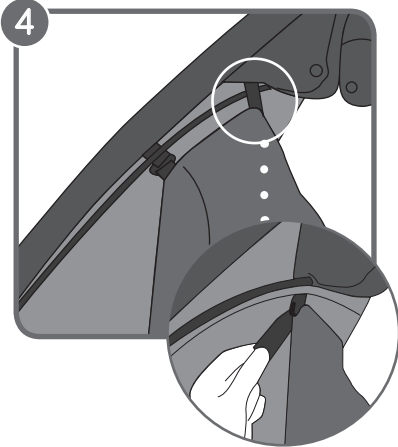
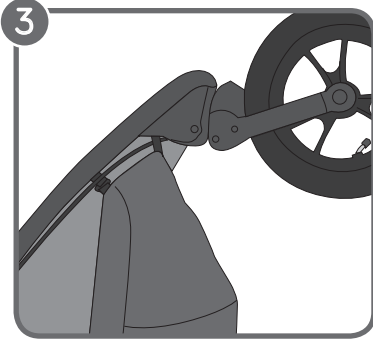
Le porte-bagages de la poussette Summit X3 est livré entièrement installé.

- 1 Depuis l'arrière de la poussette : détacher les boutons-pression supérieurs du porte-bagages entourant le tube du cadre, au-dessus de la barre transversale centrale.
- 2 Détacher les boutons-pression inférieurs du porte-bagages entourant le tube du cadre, en dessous de la barre transversale centrale.

## QUITAR LA CANASTA

La canasta del Summit X3 viene totalmente acoplada.

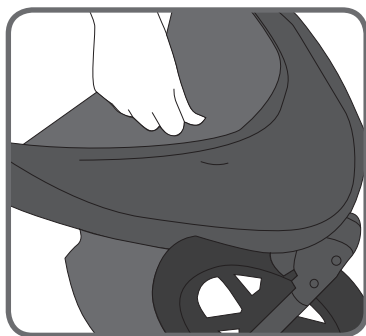
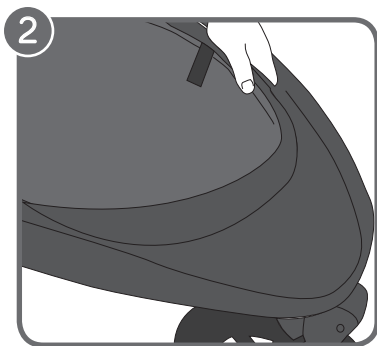
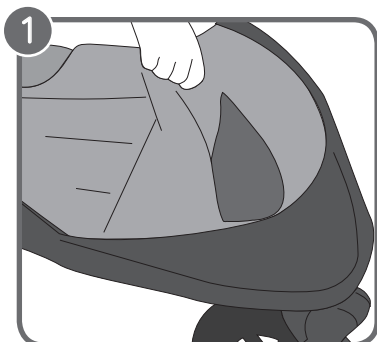
- 1 Desde la parte de atrás del cochecito: Desabroche los broches superiores de la canasta que se encuentran por encima de los tubos cruzados del medio del armazón.
- 2 Desabroche los broches inferiores de la canasta que se encuentran por debajo de los tubos cruzados del medio del armazón.



- 3 Lay the stroller on its back so the Handlebar is resting on the floor.
- 4 At the front of the stroller: Unfasten the hook-and-loop tab from the side plastic loops.
- 5 Remove the hook-and-loop tab from the center plastic loop.

- 3 Déposer la poussette de manière à ce que la poignée repose sur le plancher.
- 4 Depuis l'avant de la poussette : Détacher les languettes autoagrippantes des boucles de plastique latérales.
- 5 Retirer les languettes autoagrippantes de la boucle de plastique centrale.

- 3 Tumbé el cochecito de manera que el manillar se apoye en el suelo.
- 4 Desde la parte delantera del cochecito: Desabroche la correa de nudo y gancho de los lazos plásticos laterales.
- 5 Abre la correa de nudo y gancho del lazo plástico.



### BASKET INSTALLATION

These instructions are optional and intended for those who want to use their car seat adapter and/or bassinet without the stroller seat fabric and sun canopy.

- 1 Remove seat fabric from Summit X3 by unsnapping all snaps and sliding fabric out of the footwell area.
- 2 Slide front of basket into groove in footwell area.

### INSTALLATION DU PORTE-BAGAGES

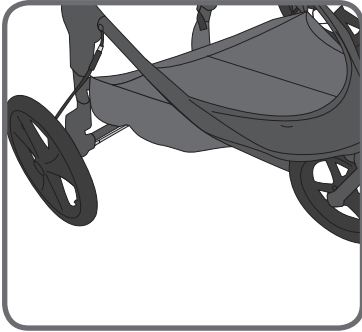
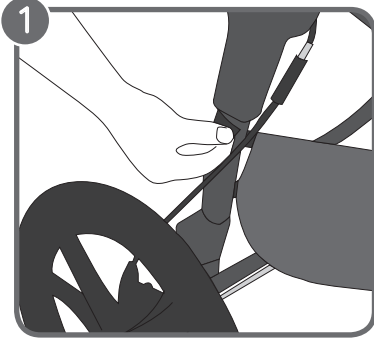
Ces directives facultatives sont destinées aux personnes qui souhaitent utiliser leur adaptateur de siège d'auto ou de couchette sans le tissu du siège de la poussette ni le pare-soleil.

- 1 Retirer le tissu du siège de la poussette Summit X3 en détachant tous les boutons-pression et en faisant glisser le tissu hors de la zone du repose-pieds.
- 2 Faire glisser le devant du porte-bagages dans la rainure de la zone du repose-pieds.

### INSTALACIÓN DE LA CANASTA

Estas instrucciones son opcionales y están previstas para aquellos que quieren usar el adaptador para sillas la capota sin la tela del asiento del cochecito ni la capota.

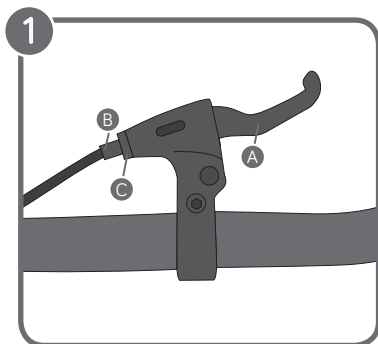
- 1 Retire la tela del asiento del Summit X3 soltando todos los broches y deslizando la tela por la zona del reposapiés.
- 2 Deslice la parte delantera de la canasta por la ranura que hay en la zona del reposapiés.



3 Snap the top snaps of the basket around the frame tubing above the middle crossbar on each side. Snap the bottom snaps of the basket around the frame tubing below the middle crossbar on each side.

3 Attacher les boutons-pression supérieurs du porte-bagages entourant le tube du cadre, au-dessus de la barre transversale centrale, de chaque côté. Attacher les boutons-pression inférieurs du porte-bagages entourant le tube du cadre, au-dessous de la barre transversale centrale, de chaque côté.

3 Abroche los broches de la parte superior de la canasta alrededor del tubo del armazón por encima del travesaño central del armazón en cada lado. Abroche los broches de la parte inferior de la canasta alrededor del tubo del armazón que hay por debajo del travesaño central del armazón en cada lado.



## HAND BRAKE

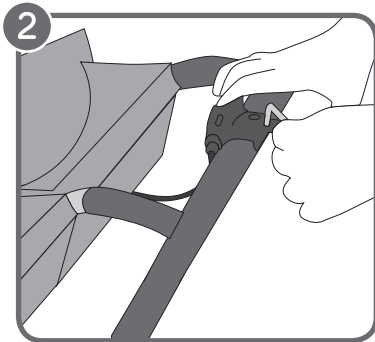
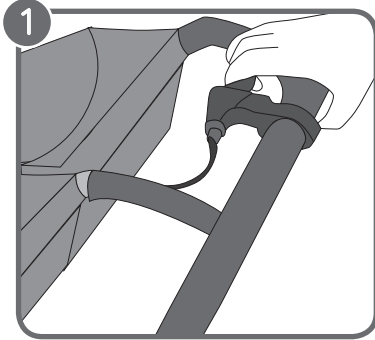
- Your stroller is equipped with a Hand Brake for your jogging convenience.
- If you do not have good braking action, simply squeeze the brake handle (A) five or six times. If the problem persists, loosen the brake's cylinder ring (B) to adjust the small ring (C) and then move the small ring away from the handle to tighten the cable. (Please do not over tighten!) To lock the rings, tighten the cylinder ring (B) against the handle while holding the small ring (C) in place.

## FREIN MANUEL

- La poussette est munie d'un frein manuel pour permettre la pratique du jogging.
- Si le freinage est insuffisant, comprimer tout simplement la poignée du frein (A) cinq ou six fois. Si le problème persiste, desserrer l'anneau du cylindre du frein (B) pour régler le petit anneau (C) et déplacer le petit anneau pour l'éloigner de la poignée afin de resserrer le câble. (Ne pas trop serrer!) Pour verrouiller les anneaux, resserrer l'anneau du cylindre (B) contre la poignée tout en maintenant le petit anneau (C) en place.

## FRENO DE MANO

- Su cochecito está equipado con un freno de mano que puede utilizar al trotar si es necesario.
- Si los frenos no reaccionan bien, simplemente apriete la manija del freno (A) cinco o seis veces. Si el problema continua, afloje el anillo del cilindro del freno (B) para ajustar el anillo pequeño (C) y luego extráigalo de la manija para apretar el cable. (No apriete demasiado) Para bloquear los anillos, apriete el anillo del cilindro (B) contra la manija mientras sostiene el anillo pequeño (C) en su sitio.



- 2 Squeeze the Hand Brake gradually to give you better control over your stroller while jogging or running.

#### REPOSITION THE HAND BRAKE

- 3 The Hand Brake may be repositioned on the Handle Bar for a more comfortable grip. Loosen the bolt using an Allen wrench (not included). Position the Hand Brake assembly on the Handlebar until it is in a comfortable position. Tighten the bolt to resecure the Hand Brake.

- 2 Comprimer graduellement le frein manuel afin d'obtenir une meilleure maîtrise de la poussette en joggant ou en courant.

#### REPOSITIONNEMENT DU FREIN MANUEL

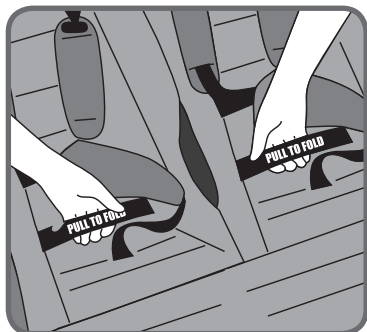
- 3 Il est possible de repositionner le frein manuel sur la poignée afin d'obtenir une prise plus confortable. Desserrer le boulon à l'aide d'une clé Allen (non fournie). Disposer le module du frein manuel sur la poignée jusqu'à ce que la prise soit plus confortable. Resserrer le boulon pour bien fixer le frein manuel.

- 2 Apriete el freno de mano gradualmente para tener un mejor control sobre el cochecito mientras trota o corre.

#### VOLVER A POSICIONAR EL FRENO DE MANO

- 3 Se puede volver a posicionar el freno de mano en el manillar para un agarre más cómodo. Afloje el perno con una llave Allen (no proporcionada). Rote el conjunto del freno de mano en la barra de la manillar hasta que esté en una posición que le resulte cómoda. Apriete el perno para fijar el freno de mano.





### QUICK FOLD TECHNOLOGY

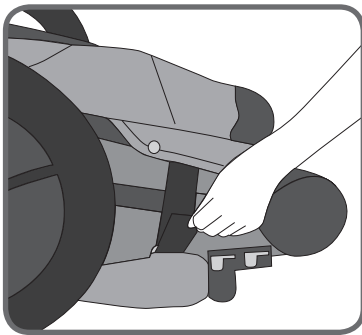
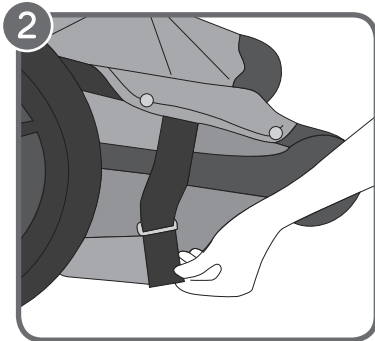
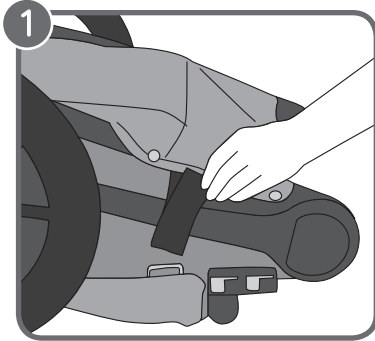
- Remove the child from the seat.
- Pull upwards on the "Pull to Fold" handles with a gentle tug and your stroller will fold in half.

### TECNOLOGIE DE PLIAGE RAPIDE

- Retirer l'enfant du siège.
- Tirer délicatement sur les « poignées de pliage » et la poussette devrait se replier.

### TECNOLOGÍA DE PLIEGUE RÁPIDO

- Quite al niño del asiento.
- Tire hacia arriba de las manijas que llevan escrito "Pull to Fold" y el cochecito se doblará por la mitad.



## STORAGE STRAP

- 1 A seat Storage Strap is provided to keep your stroller seat in place when folded. Unfasten the hook-and-loop Strap from its secured position.
- 2 Slide the Storage Strap through the metal D-ring at the side of the seat frame.
- 3 Pull up on the Storage Strap and refasten it.

## COURROIE DE RANGEMENT

- 1 Une courroie de rangement du siège est fournie pour garder le siège bien en place lorsque la poussette est repliée. Détacher l'attache autoagrippante de sa base.
- 2 Faire glisser la courroie de rangement à travers l'anneau de métal en D du côté du cadre de la poussette.
- 3 Tirer sur la courroie de rangement et la rattacher.

## CORREA DE ALMACENAMIENTO

- 1 El cochecito incorpora una correa de almacenamiento para mantener el asiento en su sitio cuando se pliega. Desabroche la correa de nudo y gancho de su posición asegurada.
- 2 Deslice la correa de almacenamiento por el anillo metálico en forma "D" en el lado del armazón de asiento.
- 3 Tire la correa de almacenaje hacia arriba y volver a fijarla.

## CARE AND MAINTENANCE

To preserve the longevity of your stroller, it is important to perform simple, regular maintenance. From time to time, make sure that the joints and folding areas are still in good condition. If you hear any squeaking or feel tension, you can take your stroller to a local bike shop for added lubrication. All repairs should only be carried out by an authorized dealer.

### WASHING

#### Seat Fabric

- You can machine wash your stroller's seat in cold water with a mild detergent.
- Be sure to remove the metal frame and PE boards from the seat before washing.
- Do not use solvents, caustic or abrasive cleaning materials.
- To minimize shrinkage, simply reattach the seat to the frame to dry.
- Do not press, iron, dry clean, tumble dry or wring the fabric.
- If the seat covers need to be replaced, only use parts from a Baby Jogger Authorized Dealer. They are the only ones that are guaranteed to have been safety tested and designed to fit this seat.

#### Plastic/Metal Parts

- Wipe clean using a mild soap and warm water.
- You must not remove, dismantle or alter any part of the seat folding mechanism or brakes.

#### Wheel Care

- The wheels can be cleaned using a damp cloth. They will need to be dried completely with a soft towel or cloth.

### STORING

- Sunshine can fade seat fabric and dry out tires, so storing your stroller indoors will prolong its good looks.
- DO NOT store outside.
- Ensure that the stroller is dry before storing for prolonged periods.
- Always store the stroller in a dry environment.
- Store the stroller in a safe place when not in use (i.e. where children cannot play with it).
- DO NOT place heavy objects on top of the stroller.
- DO NOT store the stroller near a direct heat source such as a radiator or fire.

## SOIN ET ENTRETIEN

Afin de préserver la longévité de la poussette, il est important d'exécuter régulièrement des tâches d'entretien simples. De temps en temps, s'assurer que les joints et les pentures sont toujours en bon état. Si des grincements se font entendre ou en présence de résistance, la poussette peut être amenée à magasin de vélos local pour la faire lubrifier. Toutes les réparations doivent être faites uniquement par un concessionnaire agréé.

### LAVAGE :

#### Tissu du siège

- Le couvre-siège de la poussette peut être lavé à la machine à l'eau froide avec un détergent doux.
- S'assurer d'enlever le cadre de métal et les panneaux de polyéthylène avant le lavage.
- Ne pas utiliser de solvant ni de produit caustique ou abrasif pour nettoyer.
- Pour éviter le rétrécissement, simplement rattacher le couvre-siège au cadre pour le faire sécher.
- Ne pas presser ni repasser, nettoyer à sec, mettre dans la sècheuse ou essorer le tissu.
- Si le couvre-siège a besoin d'être remplacé, n'utiliser que les pièces provenant d'un concessionnaire Baby Jogger agréé. Ce sont les seules dont la sécurité est garantie et conçues pour ce siège.

#### Pièces de plastique et de métal

- Essuyer avec un savon doux et de l'eau chaude.
- Ne pas enlever, démonter ni modifier les composants du mécanisme de pliage du siège ou des freins.

#### Entretien des roulettes

- Les roulettes peuvent être nettoyées avec un linge humide. Il faut ensuite

les assécher complètement avec une serviette ou un linge doux.

### RANGEMENT

- Le soleil peut faire pâlir le tissu du siège et faire sécher les pneus. Aussi, ranger la poussette à l'intérieur prolongera sa beauté.
- NE PAS ranger à l'extérieur.
- S'assurer que la poussette est sèche avant de la ranger pour des périodes prolongées.
- Toujours entreposer la poussette dans un endroit sec.
- Ranger la poussette dans un endroit sûr (c'est-à-dire hors de portée des enfants) lorsqu'elle n'est pas utilisée.
- NE PAS placer d'objets lourds sur le dessus de la poussette.
- NE PAS ranger la poussette près d'une source directe de chaleur comme un radiateur ou un foyer.

## CUIDADO Y MANTENIMIENTO

Para conservar la vida de su cochecito, es importante realizar el mantenimiento simple y regular. De vez en cuando, asegúrese que las uniones y las zonas plegables se mantengan en buenas condiciones. Si escucha cualquier chirrido o sensación de tirantez, puede llevar su cochecito a una tienda de reparación de bicicletas para lubricarlo. Cualquier reparación debe ser realizada por un distribuidor autorizado.

### LAVADO

#### Tela del Asiento

- Puede lavar a máquina en agua fría y con un detergente suave el asiento del cochecito.
- Asegúrese de quitar el armazón de metal y las planchas PE del asiento antes de lavar.
- No utilice disolventes, productos de limpieza cáusticos ni abrasivos.
- Para que encoja lo menos posible sólo tiene que colocar el asiento en el chasis para que se seque.
- No planche, escurra ni seque en la secadora.
- Si las fundas de los asientos deben ser reemplazado use partes de un distribuidor autorizado de Baby Jogger. Ellos son los únicos que garantizan que han pasado controles de calidad y seguridad y diseñadas para adaptarse a este asiento.

#### Partes metálicas y plásticas

- Limpie usando un trapo con jabón suave y agua templada.
- No debe quitar, desmontar o alterar ninguna parte del mecanismo de pliegue o los frenos.

#### Cuidado de las ruedas

- Las ruedas se pueden limpiar con una toalla o un trapo húmedo. A continuación hay que secarlas completamente con un trapo suave.

### ALMACENAJE

- El sol puede desgastar el color de la tela y secar los neumáticos, así que si guarda el cochecito dentro de casa prolongará su buen aspecto.
- NO lo almacene en el exterior.
- Asegúrese de que el cochecito esté completamente seco antes de almacenarlo por largos períodos extendidos.
- Guarde siempre el cochecito en un entorno seco.
- Guarde el cochecito en un lugar seguro cuando no esté en uso, por ejemplo donde los niños no puedan jugar con él.
- NO coloque objetos pesados sobre el cochecito.
- NO almacene el cochecito cerca de una fuente de calor directo como un radiador o una chimenea.

# REGISTER YOUR STROLLER ONLINE AT

## [www.babyjogger.com/register](http://www.babyjogger.com/register)

### Baby Jogger's Limited Lifetime Warranty:

Baby Jogger warrants that the frame is free of manufacturer defects for the lifetime of the product. Manufacturer's defects include but are not limited to the breaking of welds and frame tube damage. Textile or soft side materials and all other components shall be warranted for one year from the date of purchase (except for tubes and tires). Proof of purchase is required to make a warranty claim and the warranty is only extended to the original purchaser.

### THIS WARRANTY DOES NOT COVER:

- Normal wear and tear
- Corrosion or rust
- Incorrect assembly, or the installation of third party parts or accessories not compatible with the original design
- Accidental or intentional damage, abuse or neglect, or use on stairs.
- Commercial use
- Improper storage/care of the unit

This warranty specifically excludes claims for indirect, incidental, or consequential damages. The implied warranties of merchantability and fitness for a particular purpose is according to the specific warranty period for this model unit at time of purchase. Some states do not allow the exclusion or limitation of incidental or consequential damages, so the above limitations or exclusions may not apply to you. This warranty gives you specific legal rights, and you may also have other rights which vary from state to state. To know what your legal rights are in your state, consult your local or state consumer affairs office or your State's Attorney General.

If your stroller was purchased outside of the United States, please contact the distributor in the country nearest you. Their contact information can be found on our website at <http://www.babyjogger.com/retailers/#international>. Claims for warranty outside of the country in which the product was purchased may incur shipping charges.

NOTE: When contacting Baby Jogger distributor regarding your stroller, please have your stroller's serial number and manufacturing date ready. It can be found on the right fold mechanism.



### Customer Care Contact Information:

E-Mail: [customerservice@babyjogger.com](mailto:customerservice@babyjogger.com)

Call: 1-800-241-1848 between 8:30am – 5:30pm EST, Mon. – Fri.

Fax: 1-804-262-6277

Mail: Baby Jogger, LLC  
4110 Premier Drive  
High Point, NC 27265

### Canadian Customer Care Contact Information:

Call: 1-866-774-7177

Fax: 905-795-8988

Mail: Brands in Motion Inc.  
300 Ambassador Drive

Mississauga, Ontario L5T 2J3

Web: [www.babyjogger.ca](http://www.babyjogger.ca)

**PLEASE DO NOT CONTACT THE PLACE OF PURCHASE FOR PARTS  
OR WARRANTY ISSUES**

# ENREGISTREMENT DE GARANTIE EN LIGNE AU

## [www.babyjogger.com/register](http://www.babyjogger.com/register)

### Garantie à vie limitée de Baby Jogger :

Baby Jogger garantit que le cadre est sans défaut de fabrication pour toute la durée de vie du produit. Les défauts de fabrication comprennent, sans s'y limiter, le bris des soudures et les dommages au tube du cadre. Tous les matériaux souples (textile) et toutes les autres pièces sont garantis pour un an à partir de la date d'achat (à l'exception des pneus et des chambres à air). Une preuve d'achat originale est requise pour faire une réclamation et la garantie est accordée à l'acheteur original seulement.

### LA GARANTIE NE COUVRE PAS :

- Usure normale
- Corrosion ou rouille
- Erreurs de montage ou installation de pièces non autorisées ou d'accessoires non compatibles avec le modèle original
- Dommages accidentels ou intentionnels, usage abusif, négligence ou utilisation dans les escaliers
- Usage commercial
- Rangement/soin inadéquat de la poussette

Cette garantie exclut expressément toutes réclamations pour dommages indirects, accessoires ou consécutifs. Toute garantie implicite de valeur marchande et d'aptitude à une fin particulière se rapporte à la période de garantie précise à ce modèle lors de l'achat. Étant donné que certaines provinces interdisent l'exclusion ou la limitation des dommages et intérêts accessoires ou indirects, les limitations et exclusions mentionnées ci-dessus ne s'appliquent peut-être pas à votre cas. Cette garantie vous confère des droits juridiques précis et vous pouvez aussi avoir d'autres droits qui varient d'une juridiction à l'autre. Pour connaître les droits juridiques qui s'appliquent dans votre province, consultez le bureau local des services aux consommateurs ou le procureur général de la province.

Si la poussette a été achetée à l'extérieur des États-Unis, veuillez communiquer avec le distributeur local le plus près de chez vous. Ses coordonnées se trouvent dans le site Web : <http://www.babyjogger.com/retailers/#international>. Les réclamations en vertu de la garantie effectuées de l'extérieur du pays où le produit a été acheté peuvent donner lieu à des frais d'expédition.

REMARQUE : Lorsque vous communiquez avec le distributeur Baby Jogger au sujet de la poussette, ayez sous la main le numéro de série de la poussette et sa date de fabrication. Ces renseignements se trouvent sur le mécanisme de pliage de droite.



### Renseignements sur le service à la clientèle pour le Canada:

Appelez au: 1-866-774-7177

Télécopieur: 905-795-8988

Courrier : Brands in Motion Inc.

300 Ambassador Drive

Mississauga, Ontario L5T 2J3

Web: [www.babyjogger.ca](http://www.babyjogger.ca)

### Renseignements sur le service à la clientèle:

Courriel : [customerservice@babyjogger.com](mailto:customerservice@babyjogger.com)

Téléphone : 1-800-241-1848

de 8 h 30 à 17 h 30 HNE, du lundi au vendredi

Fax : 1-804-262-6277

Courrier : Baby Jogger, LLC

6655 Peachtree-Dunwoody Rd. NE

Atlanta, GA 30328

**VEUILLEZ NE PAS COMMUNIQUER AVEC LE DÉTAILLANT POUR OBTENIR  
DES PIÈCES OU DU SERVICE EN VERTU DE LA GARANTIE**

# REALICE EL REGISTRO EN LÍNEA EN [www.babyjogger.com/register](http://www.babyjogger.com/register)

## Garantía limitada de por vida de BabyJogger:

Baby Jogger garantiza que el armazón está libre de defectos de fábrica durante la vida útil del producto. Los defectos de fábrica incluyen, entre otros, la rotura de los radios y los daños en los tubos del armazón. Los textiles y el resto de componentes cuentan con una garantía de un año desde la fecha de compra (salvo los tubos y los neumáticos). La prueba de compra es imprescindible a la hora de hacer cualquier reclamación. La garantía sólo es válida para el comprador original.

### ESTA GARANTÍA NO CUBRE:

- Desgaste normal
- Corrosión u óxido
- Ensamblaje incorrecto o instalación de piezas o accesorios no compatibles con el diseño original
- Daño, abuso o negligencia accidental o intencional, o uso en las escaleras
- Uso comercial
- Almacenaje/cuidado incorrectos de la unidad

Esta garantía excluye específicamente las reclamaciones por daños indirectos, incidentales o consecuentes. La garantía implícita de comerciabilidad y adecuación para un propósito particular, está de acuerdo con el período de garantía específico para este modelo de la unidad al momento de la compra. Algunos estados no permiten la exclusión o limitación de daños incidentales o consecuentes, por lo que puede que las limitaciones o exclusiones anteriores no se apliquen a su caso. Esta garantía le otorga derechos legales específicos, y usted también puede tener otros derechos que varían de estado a estado. Para saber qué son sus derechos legales en su estado, consulte a su consumidor local o estatal o la oficina de asuntos generales de su estado fiscal.

Si su cochecito fue adquirido fuera de los Estados Unidos, por favor póngase en contacto con el distribuidor en el país más cercano a usted. La información de contacto se puede encontrar en nuestro sitio web en <http://www.babyjogger.com/retailers/#international>.

NOTA: Cuando se comunique con Baby Jogger con respecto a su cochecito, por favor tenga el número de serie y la fecha de fabricación a mano. Los puede encontrar en el mecanismo de pliegue derecha.



### Información de contacto del servicio de cliente:

Correo electrónico: [customerservice@babyjogger.com](mailto:customerservice@babyjogger.com)

Teléfono: 1-800-241-1848

de 8:30 a.m. a 5:30 p.m. hora del este, de lunes a viernes

Fax: 1-804-262-6277

Correo: Baby Jogger, LLC  
4110 Premier Drive  
High Point, NC 27265

### Información de contacto de cuidado al cliente en Canadá:

Llame al: 1-866-774-7177

Fax: 905-795-8988

Por correo: Brands in Motion Inc.  
300 Ambassador Drive  
Mississauga, Ontario L5T 2J3

Web: [www.babyjogger.ca](http://www.babyjogger.ca)

**NO CONTACTE EL LUGAR DE COMPRA PARA PIEZAS NI CUESTIONES DE GARANTÍA**



# NOTES

# NOTES

# NOTES

Distributed in Canada by/Distribué au Canada par:

Brands in Motion Inc.

300 Ambassador Drive • Mississauga, Ontario • L5T 2J3  
Toll Free: 1.866.774.7177 T: 905.795.3154 • F: 905.795.8988  
[www.babyjogger.ca](http://www.babyjogger.ca)

**PLEASE DO NOT**  
**CONTACT THE PLACE OF**  
**PURCHASE FOR PARTS OR**  
**WARRANTY ISSUES**

**VEUILLEZ NE PAS COMMUNIQUER**  
**AVEC LE DÉTAILLANT POUR**  
**OBTENIR DES PIÈCES OU DU**  
**SERVICE EN VERTU DE LA**  
**GARANTIE**

**NO CONTACTE EL LUGAR DE COM-**  
**PRA PARA PIEZAS NI CUESTIONES**  
**DE GARANTÍA**



Baby Jogger, LLC

A **NewellRubbermaid** Company

6655 Peachtree-Dunwoody Rd. NE, Atlanta, GA 30328  
1.800.241.1848 • [www.babyjogger.com](http://www.babyjogger.com)